

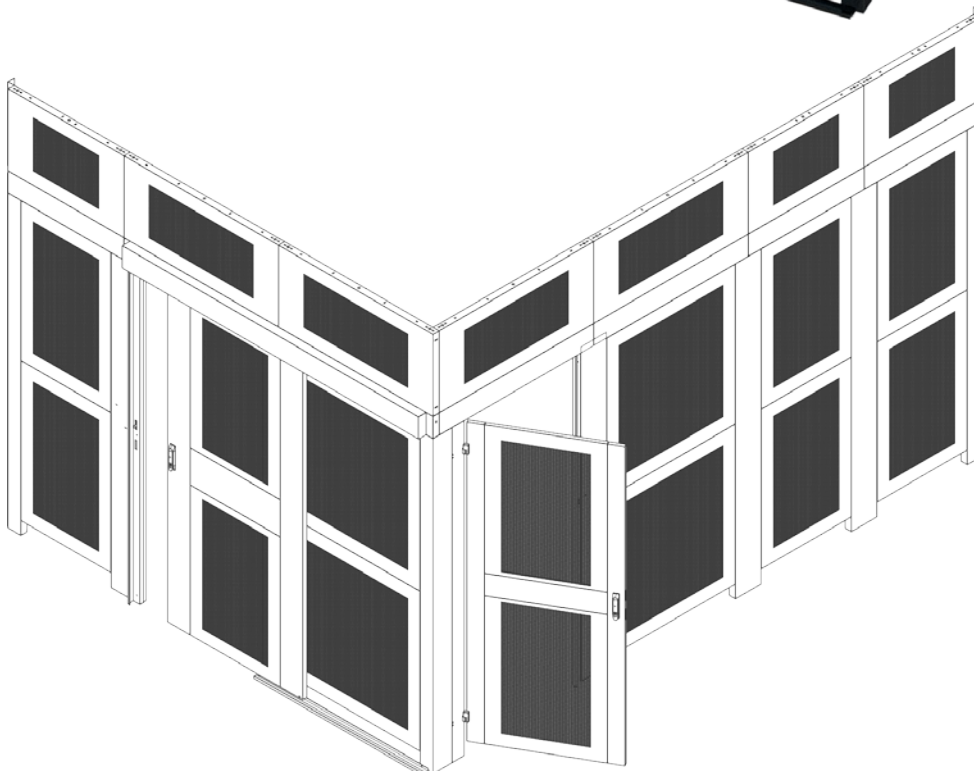
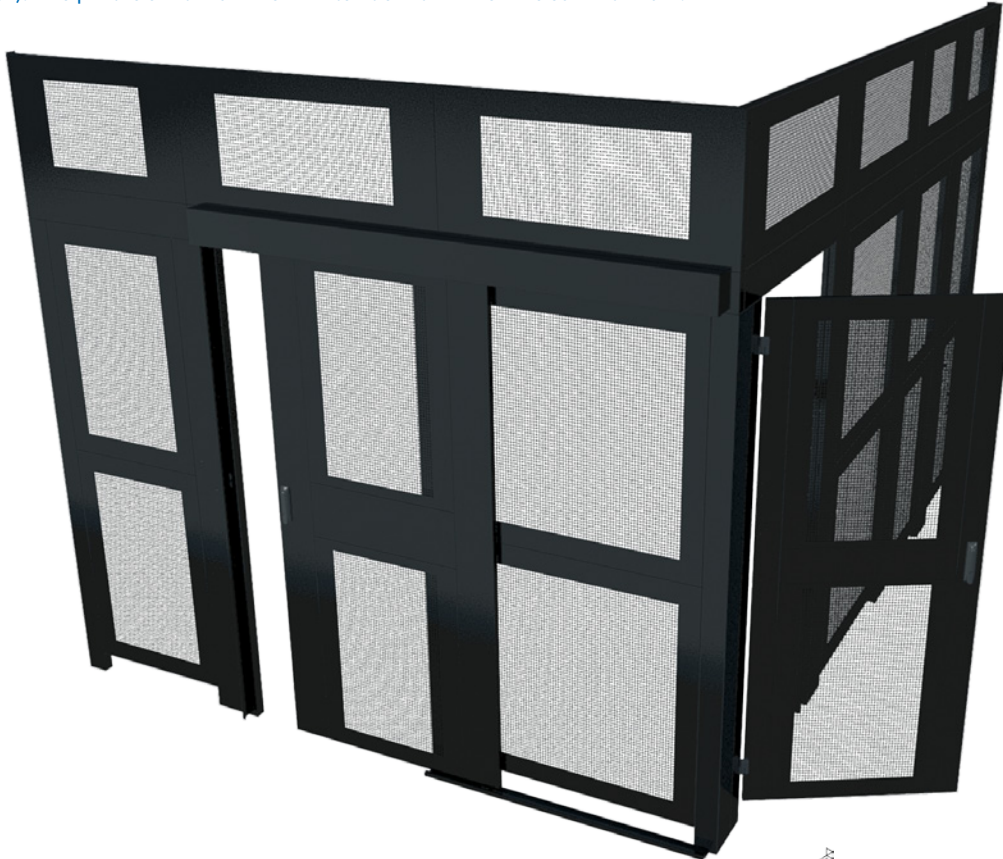
Système paroi de Cage

Les cages RFM fournissent une couche physique supplémentaire de sécurité pour vos équipements de données et d'information.

Idéal pour une utilisation dans les centres de données et de colocation; Les cages permettent de séparer les groupes d'armoires avec un accès contrôlé par le client ou les niveaux de sécurité.

Portes coulissantes et portes battantes disponibles avec différentes options de verrouillage. Choisissez parmi les versions à clé, à combinaison ou électronique. Les portes à verrouillage manuel sont dotées d'une fonction de neutralisation pour empêcher les personnes d'être verrouillées à l'intérieur de la cage.

Conception modulaire pour toutes les exigences. Les sections murales, y compris les colonnes, sont disponibles en largeurs de 3 pieds (36") et 4 pieds (48"). Les portes sont fournies en kits et sont réversibles sur le terrain.



Caractéristiques et points forts

- Conception modulaire
- Murs configurables en incréments de 1 pied (12 ")
- Hauteur de dégagement de 90 po
- 96" Hauteur hors tout - extensible à 11' 10"
- Panneaux perforés 3/8" carré
- Portes coulissantes, pivotantes ou pivotantes *
- Portes disponibles avec différentes options de verrouillage: Serrure à clé, serrure à combinaison et versions électroniques
- Dispositions en valence supérieure pour accepter des tiges filetées
- Étendu au plafond (tiges fournies par le client)
- Plan CAO et liste des matériaux fournis pour chaque projet
- Construction lourde en acier
- Robe en poudre noire texturée résistante
- Tailles et couleurs personnalisées disponibles sur demande

*Le kit de charnière à main droite peut être nécessaire

Scanez ce code QR



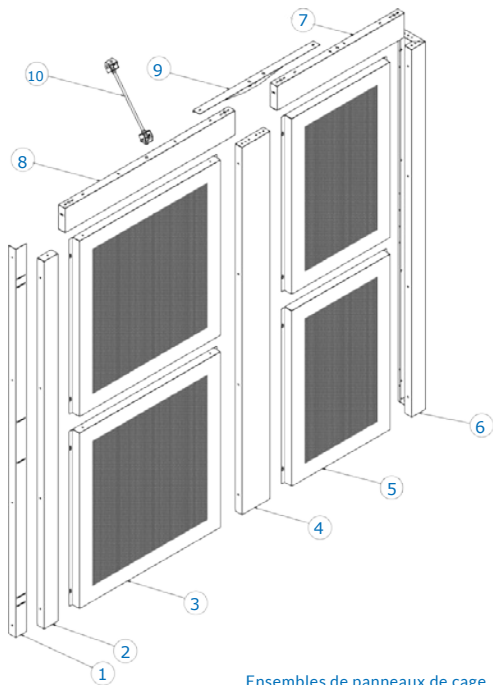
pour plus d'informations

Système paroi de Cage

Ensembles de panneaux de cage:

Article	Description de la pièce	81" Height	84" Height	87" Height	90" Height	93" Height	96" Height
		3"H Valances + 78"H Verticals	6" H Valances + 78"H Verticals	3"H Valances + 84"H Verticals	6" H Valances + 84"H Verticals	3"H Valances + 90"H Verticals	6" H Valances + 90"H Verticals
1	WALL BRACKET ADJ 0"-2"	RFM-CC-WB-78	RFM-CC-WB-78	RFM-CC-WB-84	RFM-CC-WB-84	RFM-CC-WB-90	RFM-CC-WB-90
2	STARTER COLUMN 4"	RFM-CC-JC-4-78	RFM-CC-JC-4-78	RFM-CC-JC-4-84	RFM-CC-JC-4-84	RFM-CC-JC-4-90	RFM-CC-JC-4-90
4	JOINER COLUMN 8"	RFM-CC-JC-8-78	RFM-CC-JC-8-78	RFM-CC-JC-8-84	RFM-CC-JC-8-84	RFM-CC-JC-8-90	RFM-CC-JC-8-90
6	CORNER POST	RFM-CC-CP-78	RFM-CC-CP-78	RFM-CC-CP-84	RFM-CC-CP-84	RFM-CC-CP-90	RFM-CC-CP-90
7	VALANCE- 3' WALL SECTION	RFM-CC-J-3-36	RFM-CC-J-6-36	RFM-CC-J-3-36	RFM-CC-J-6-36	RFM-CC-J-3-36	RFM-CC-J-6-36
5	WALL PANEL 3' WALL SECTION PERFORATED	RFM-CC-WP-2837	RFM-CC-WP-2837	RFM-CC-WP-2840	RFM-CC-WP-2840	RFM-CC-WP-2843	RFM-CC-WP-2843
8	VALANCE 4' WALL SECTION	RFM-CC-J-3-48	RFM-CC-J-6-48	RFM-CC-J-3-48	RFM-CC-J-6-48	RFM-CC-J-3-48	RFM-CC-J-6-48
3	WALL PANEL 4' WALL SECTION PERFORATED	RFM-CC-WP-4037	RFM-CC-WP-4037	RFM-CC-WP-4040	RFM-CC-WP-4040	RFM-CC-WP-4043	RFM-CC-WP-4043
9	JOINING BRACKET	RFM-CC-JB-3-36	RFM-CC-JB-36	RFM-CC-JB-3-36	RFM-CC-JB-36	RFM-CC-JB-3-36	RFM-CC-JB-36
10	ROOF BRACKET BOLT CAGE TO CEILING*	RFM-CC-ROOF-BRKT	RFM-CC-ROOF-BRKT	RFM-CC-ROOF-BRKT	RFM-CC-ROOF-BRKT	RFM-CC-ROOF-BRKT	RFM-CC-ROOF-BRKT

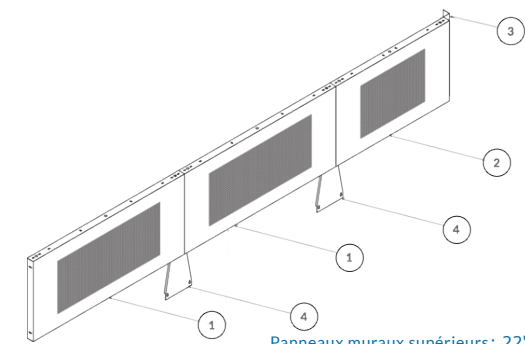
*Note: threaded rod provided by customer



Ensembles de panneaux de cage

Panneaux muraux supérieurs 10' (Extends height by 22")

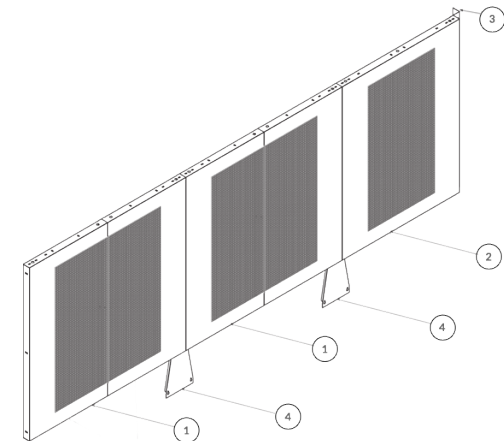
Article	Numéro d'article	Description de la pièce
1	RFM-CC-TP-4822	48"W Top wall panel: 48" x 22"
2	RFM-CC-TP-3622	36"W Top wall panel: 36" x 22"
3	RFM-CC-WB-22	Wall close off bracket
4	RFM-CC-TP-STIFF	Top panel stiffener



Panneaux muraux supérieurs: 22"

Panneaux muraux supérieurs 12' (Extends height by 46")

Article	Numéro d'article	Description de la pièce
1	RFM-CC-TP-4846	48"W Top wall panel: 48" x 46" (2 Pcs)
2	RFM-CC-TP-3646	36"W Top wall panel: 36" x 46"
3	RFM-CC-WB-46	Wall close off bracket
4	RFM-CC-TP-STIFF	Top panel stiffener



Panneaux muraux supérieurs: 46"

Système paroi de Cage

Cage Door Assemblies - Hinged Doors

Description	81" Height	84"Height	87" Height
HINGED DOOR LH 36" DOOR OPENING	RFM-CC-HD-3678-LH-V3	RFM-CC-HD-3678-LH-V3	RFM-CC-HD-3684-LH-V3
HINGED DOOR RH 36" DOOR OPENING	RFM-CC-HD-3678-RH-V3	RFM-CC-HD-3678-RH-V3	RFM-CC-HD-3684-RH-V3

Description	90" Height	93" Height	96" Height
HINGED DOOR LH 36" DOOR OPENING	RFM-CC-HD-3684-LH-V3	RFM-CC-HD-3690-LH-V3	RFM-CC-HD-3690-LH-V3
HINGED DOOR RH 36" DOOR OPENING	RFM-CC-HD-3684-RH-V3	RFM-CC-HD-3690-RH-V3	RFM-CC-HD-3690-RH-V3

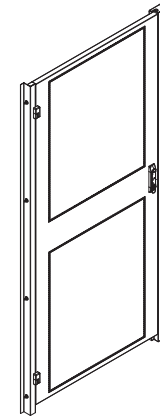
Cage Door Assemblies - Sliding Doors

Description	81" Height	84"Height	87" Height
SLIDING DOOR ASSEMBLY (MID WALL)INCLUDES 2 VALENCES AND POSTS 38" DOOR OPENING LH	RFM-CC-SD-3878-LH-V3	RFM-CC-SD-3878-LH-V3	RFM-CC-SD-3884-LH-V3
SLIDING DOOR ASSEMBLY(CORNER) INCLUDES 1 POST AND 1 CORNER 38" DOOR OPENING LH	RFM-CC-SD-3878-LH-V3-CORNER	RFM-CC-SD-3878-LH-V3-CORNER	RFM-CC-SD-3884-LH-V3-CORNER
SLIDING DOOR ASSEMBLY (END WALL)INCLUDES 2 VALENCES AND POSTS 36" DOOR OPENING LH	RFM-CC-SD-3878-LH-V3-END	RFM-CC-SD-3878-LH-V3-END	RFM-CC-SD-3884-LH-V3-END
SLIDING DOOR ASSEMBLY (MID WALL)INCLUDES 2 VALENCES AND POSTS 38" DOOR OPENING RH	RFM-CC-SD-3878-RH-V3	RFM-CC-SD-3878-RH-V3	RFM-CC-SD-3884-RH-V3
SLIDING DOOR ASSEMBLY(CORNER) INCLUDES 1 POST AND 1 CORNER 38" DOOR OPENING RH	RFM-CC-SD-3878-RH-V3-CORNER	RFM-CC-SD-3878-RH-V3-CORNER	RFM-CC-SD-3884-RH-V3-CORNER
SLIDING DOOR ASSEMBLY (END WALL)INCLUDES 2 VALENCES AND POSTS 36" DOOR OPENING RH	RFM-CC-SD-3878-RH-V3-END	RFM-CC-SD-3878-RH-V3-END	RFM-CC-SD-3884-RH-V3-END

Description	90" Height	93" Height	96" Height
SLIDING DOOR ASSEMBLY (MID WALL)INCLUDES 2 VALENCES AND POSTS 38" DOOR OPENING LH	RFM-CC-SD-3884-LH-V3	RFM-CC-SD-3890-LH-V3	RFM-CC-SD-3890-LH-V3
SLIDING DOOR ASSEMBLY(CORNER) INCLUDES 1 POST AND 1 CORNER 38" DOOR OPENING LH	RFM-CC-SD-3884-LH-V3-CORNER	RFM-CC-SD-3890-LH-V3-CORNER	RFM-CC-SD-3890-LH-V3-CORNER
SLIDING DOOR ASSEMBLY (END WALL)INCLUDES 2 VALENCES AND POSTS 36" DOOR OPENING LH	RFM-CC-SD-3884-LH-V3-END	RFM-CC-SD-3890-LH-V3-END	RFM-CC-SD-3890-LH-V3-END
SLIDING DOOR ASSEMBLY (MID WALL)INCLUDES 2 VALENCES AND POSTS 38" DOOR OPENING RH	RFM-CC-SD-3884-RH-V3	RFM-CC-SD-3890-RH-V3	RFM-CC-SD-3890-RH-V3
SLIDING DOOR ASSEMBLY(CORNER) INCLUDES 1 POST AND 1 CORNER 38" DOOR OPENING RH	RFM-CC-SD-3884-RH-V3-CORNER	RFM-CC-SD-3890-RH-V3-CORNER	RFM-CC-SD-3890-RH-V3-CORNER
SLIDING DOOR ASSEMBLY (END WALL)INCLUDES 2 VALENCES AND POSTS 36" DOOR OPENING RH	RFM-CC-SD-3884-RH-V3-END	RFM-CC-SD-3890-RH-V3-END	RFM-CC-SD-3890-RH-V3-END

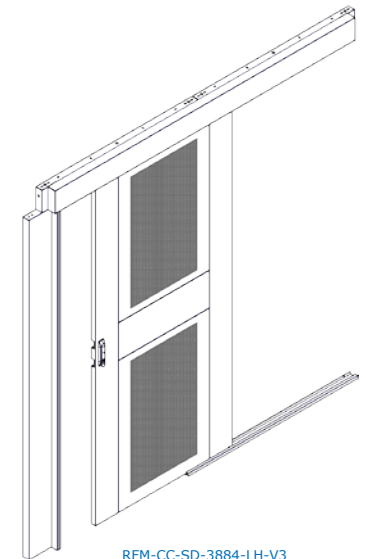
Door Handles and Right-hand Hinges:

Description	Part Number
<ul style="list-style-type: none"> Combination locking swing handle Retrofittable 	RFM-COMBOLOCK
<ul style="list-style-type: none"> Electronic locking swing handle Retrofittable 	RFM-E-LOCK-SH
<ul style="list-style-type: none"> Right hand hinge set (for Hinged Door assembly) 	RFM-RH-HINGE



RFM-CC-HD-3690-LH-V3

Note: Hinged doors fit any 4' wall section columns, corners and valence separate order



RFM-CC-SD-3884-LH-V3

Note: Sliding doors req 2 x 4' wall sections ,assemblies vary for lh or rh and if installed end of wall, mid wall or corner.